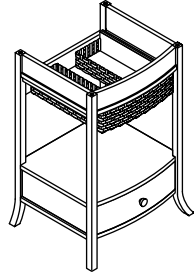


Homeowners Guide

Petite Vanity

K-2449



M product numbers are for Mexico (i.e. K-12345**M**)
Los números de productos seguidos de
M corresponden a México (e.j.
K-12345**M**)
Français, page "Français-1"
Español, pagina "Español-1"

THE BOLD LOOK
OF **KOHLER**®

1061207-5-B

Thank You For Choosing Kohler Company

Thank you for choosing Kohler Company. Your Kohler Company product reflects the true passion for design, craftsmanship, artistry, and innovation Kohler Company stands for. We are confident its dependability and beauty will surpass your highest expectations, satisfying you for years to come.

All information in this guide is based upon the latest product information available at the time of publication. At Kohler Company, we strive to fulfill our mission of improving the level of gracious living for each person who is touched by our products and services. We reserve the right to make changes in product characteristics, packaging, or availability at any time without notice.

Please take a few minutes to review this guide. Pay special attention to the care and cleaning instructions.

Care and Cleaning

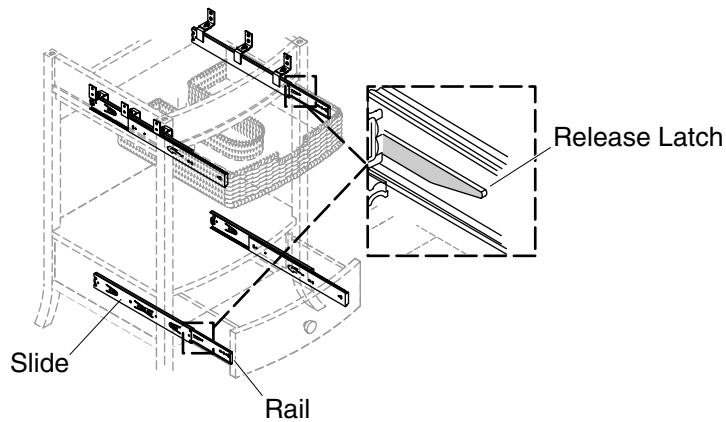
For best results, keep the following in mind when caring for your KOHLER product:

- Blot spills immediately with a soft, damp cloth.
- Test cleaners in a discrete location first, such as the inside of a door, to ensure that there is no adverse reaction.
- Do not expose wood furniture to direct sunlight, drying heat sources, or dampness.
- Protect wood surfaces by using felt, leather or cork under accessories. Never slide objects across wood surfaces.
- Dust frequently with a soft cloth in the direction of the grain.
- Use only products specifically made for cleaning wood. Avoid using oily polishes or waxes, or products containing silicone.
- Every six months, remove soil buildup by rubbing with a soft cloth dampened in a 50/50 solution of warm water and an ammonia-free detergent. Wipe clean with a cloth dampened in warm water. Wipe dry.
- Paint pens and touch-up markers are available to conceal scratches on the wood surface. These products may be purchased from a Kohler distributor or call 1-800-4-KOHLER for ordering information.

For detailed cleaning information and products to consider, visit

Care and Cleaning (cont.)

www.kohler.com/clean. To order Care & Cleaning information, call 1-800-456-4537.



Remove/Reinstall the Drawers

To remove the top drawer:

- Slide the release latches, located on the bottom of each rail, backwards.
- Carefully pull on the drawer until the rails are fully extended.
- Remove the drawer.

To reinstall the top drawer:

- Reach under the rails and slide the release latches backward.
- Position the rollers on the drawer under the front end of the rails and lift up until the rollers are in the rails.
- Push the drawer in until it is fully closed. If it only goes a short distance and stops, the release latch must be moved farther back.
- Partially open the drawer and slide the release latch forward. Test the drawer to make sure the release latch stops it before it can disengage from the rails.

To remove the bottom drawer:

- Slide the drawer out on the rails until fully extended.
- Pull the right side release latch down, and push the left side release latch toward you. Pull the drawer toward you until the rails separate.

To reinstall the bottom drawer:

- Fully extend the rails.

Remove/Reinstall the Drawers (cont.)

- Slide the drawer rail into the vanity rail.
- Slide the drawer to the closed position.
- Open and close the drawer several times to verify smooth operation.

One-Year Limited Warranty

ONE-YEAR LIMITED WARRANTY

KOHLER plumbing products are warranted to be free of defects in material and workmanship for one year from date of installation.

Kohler Co. will, at its election, repair, replace or make appropriate adjustment where Kohler Co. inspection discloses any such defects occurring in normal usage within one (1) year after installation. Kohler Co. is not responsible for removal or installation costs. **Use of in-tank toilet cleaners will void the warranty.**

To obtain warranty service contact Kohler Co. either through your Dealer, Plumbing Contractor, Home Center or E-tailer, or by writing Kohler Co., Attn.: Customer Care Center, 444 Highland Drive, Kohler, WI 53044, USA, or by calling 1-800-4KOHLER (1-800-456-4537) from within the USA and Canada, and 001-877-680-1310 from within Mexico.

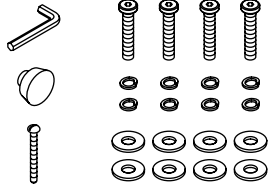
IMPLIED WARRANTIES INCLUDING THAT OF MERCHANTABILITY AND FITNESS FOR A PARTICULAR PURPOSE ARE EXPRESSLY LIMITED IN DURATION TO THE DURATION OF THIS WARRANTY. KOHLER CO. AND/OR SELLER DISCLAIM ANY LIABILITY FOR SPECIAL, INCIDENTAL OR CONSEQUENTIAL DAMAGES. Some states/provinces do not allow limitations on how long an implied warranty lasts, or the exclusion or limitation of special, incidental or consequential damages, so these limitations and exclusions may not apply to you. This warranty gives you specific legal rights. You may also have other rights which vary from state/province to state/province.

This is Kohler Co.'s exclusive written warranty.

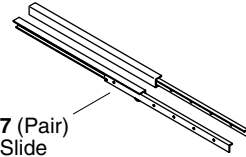
1059560**
Touch-Up Marker



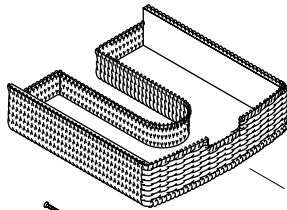
1061211**
Hardware



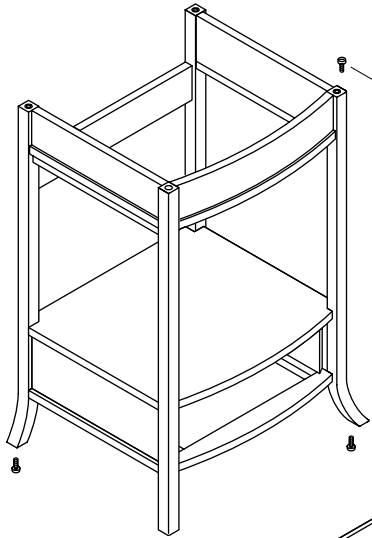
1061206
Leveler



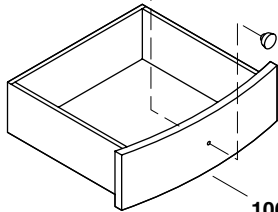
1109637 (Pair)
Basket Slide



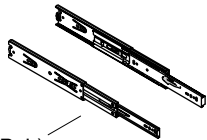
1109638
Basket



1061206
Leveler



1061226**
Drawer



1061228 (Pair)
Drawer Slide

**Finish/color code must be specified when ordering.

Service Parts

Guide du propriétaire

Petit meuble

Merci d'avoir choisi la compagnie Kohler

Merci d'avoir choisi la compagnie Kohler. Votre produit de la compagnie Kohler reflète la véritable passion du design, d'artisanat, d'art et d'innovation représentant la compagnie Kohler. Nous sommes confiants que sa fiabilité et beauté surpasseront vos exigences les plus élevées, vous satisfaisant pendant les années à venir.

Toute information contenue dans ce guide est basée sur l'information la plus récente du produit disponible au moment de la publication. A la compagnie Kohler, nous aspirons à remplir notre mission d'améliorer le niveau de vie gracieux pour chaque individu affecté par nos produits et services. Nous nous réservons le droit d'apporter des modifications aux caractéristiques, aux emballages et à la disponibilité des produits à tout moment, et ce sans préavis.

Veuillez prendre s'il vous plaît quelques minutes pour étudier ce guide. Prêter une attention toute particulière aux instructions d'entretien et de nettoyage.

Entretien et nettoyage

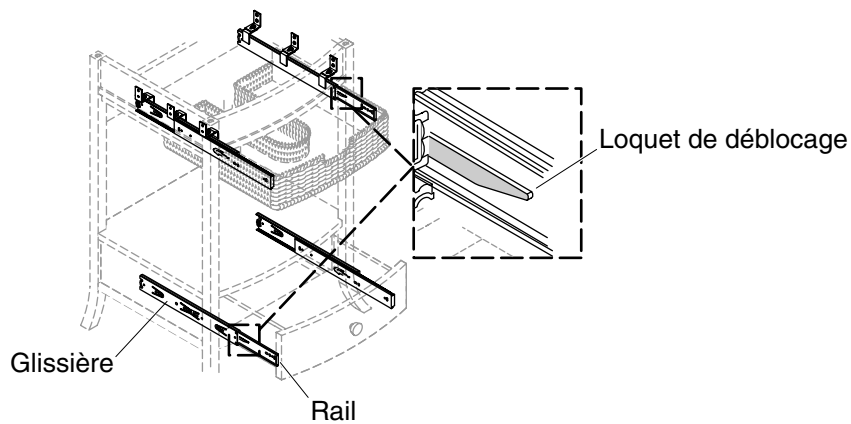
Pour de meilleurs résultats, prendre ce qui suit en considération lors de l'entretien de votre produit KOHLER:

- Éliminer immédiatement les taches avec un chiffon doux et humide.
- Tester les nettoyeurs sur une zone discrète en premier, telle que l'intérieur d'une porte pour assurer qu'il n'y ait pas de réaction contraire.
- Ne pas exposer le meuble en bois à la lumière du soleil, aux sources de chaleur, ou à l'humidité.
- Protéger les surfaces en bois avec du feutre, cuir ou liège sous les accessoires. Ne jamais glisser les objets sur les surfaces en bois.
- Épousseter fréquemment avec un chiffon doux dans le sens du grain.

Entretien et nettoyage (cont.)

- Utiliser uniquement des produits spécifiquement conçus pour l'entretien du bois. Éviter d'utiliser des cires à base d'huile, ou produits contenant de la silicone.
- Tous les six mois, retirer le dépôt de saleté en frottant avec un chiffon humidifié d'une solution 50/50 d'eau chaude et de détergent sans ammoniac. Bien essuyer avec un chiffon humidifié d'eau chaude. Essuyer.
- Les marqueurs de retouche sont disponibles pour dissimuler les rayures sur la surface en bois. Ces produits peuvent être achetés chez un distributeur Kohler en appelant le 1-800-4-KOHLER pour toute information concernant la commande.

Pour l'information détaillée de nettoyage et des produits à considérer, visiter www.kohler.com/clean. Pour commander des informations d'entretien et de nettoyage, composer le 1-800-456-4537.



Retirer/Installer à nouveau les tiroirs

Pour retirer le tiroir supérieur:

- Glisser les loquets de déblocage localisés à la base de chaque rail, vers l'arrière.
- Tirer avec précaution sur le tiroir jusqu'à ce que les rails soient complètement étendus.
- Retirer le tiroir.

Pour installer à nouveau le tiroir supérieur:

- A partir du dessous des rails, glisser les loquets de déblocage vers l'arrière.
- Positionner les rouleaux sur le tiroir sous l'avant des rails et soulever jusqu'à ce que les rouleaux soient dans les rails.
- Pousser le tiroir jusqu'à fermeture complète. Si il ne va qu'à une petite distance et s'arrête, le loquet de déblocage doit être déplacé un peu plus vers l'arrière.
- Ouvrir partiellement le tiroir et glisser le loquet de déblocage vers l'avant. tester le tiroir pour s'assurer que le loquet de déblocage l'arrête avant qu'il ne se désengage des rails.

Pour retirer le tiroir inférieur:

- Glisser le tiroir hors des rails en pleine extension.
- Tirer le verrou de déblocage droit vers le bas, puis pousser celui de gauche vers soi. Tirer le tiroir vers soi jusqu'à séparer les rails.

Retirer/Installer à nouveau les tiroirs (cont.)

Pour installer à nouveau le tiroir inférieur:

- Étendre complètement les rails.
- Glisser le rail du tiroir dans celui du meuble.
- Glisser le tiroir en position fermée.
- Ouvrir et fermer le tiroir plusieurs fois pour vérifier la bonne opération.

Garantie limitée d'un an

GARANTIE LIMITÉE D'UN AN

Les produits de plomberie KOHLER sont garantis contre tout défaut matériel et de fabrication pour un an, à partir de la date de l'installation.

Kohler Co. jugera à sa discrétion, de la réparation, du remplacement ou du réglage approprié et ceci après toute inspection faite par Kohler Co. de tous défauts dus à une utilisation normale et ceci pendant un (1) an à partir de la date d'installation. Kohler Co. n'est pas responsable des coûts de démontage ou d'installation. **L'utilisation de nettoyeurs à l'intérieur du réservoir annulera la garantie.**

Pour obtenir un service-garantie, contacter Kohler Co. par l'intermédiaire de votre vendeur, plombier, centre de rénovation, revendeur par internet ou par écrit à Kohler Co. à l'attention de: Customer Care Center (Service d'assistance à la clientèle), 444 Highland Drive, Kohler, WI 53044, USA, ou composer le 1-800-4KOHLER (1-800-456-4537) à partir des États-Unis et du Canada, et le 001-877-680-1310 à partir du Mexique.

LA DURÉE DES GARANTIES TACITES, Y COMPRIS CELLES DE QUALITÉ MARCHANDE ET D'APTITUDE À UN EMPLOI PARTICULIER, SE LIMITE EXPRESSÉMENT À LA DURÉE DE LA PRÉSENTE GARANTIE. KOHLER CO. ET/OU LE REVENDEUR DÉCLINENT TOUTE RESPONSABILITÉ CONTRE LES DOMMAGES PARTICULIERS, IMPRÉVUS OU DE

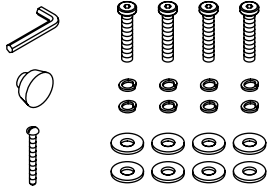
CIRCONSTANCE. Certains états/provinces ne permettent pas la limitation sur la durée de la garantie implicite, ou l'exclusion ou la limitation de dommages spéciaux, accessoires ou indirects, et, par conséquent, ces limitations ou exclusions pourraient ne pas s'appliquer dans votre cas. Cette garantie vous donne des droits légaux spécifiques. Vous pouvez également avoir d'autres droits qui varient d'un état/province à l'autre.

Ceci constitue la garantie écrite exclusive de Kohler Co.

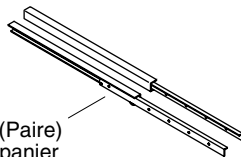
1059560**
Marqueur à retouches



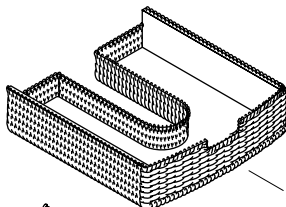
1061211**
Boulonnerie



1061206
Lever

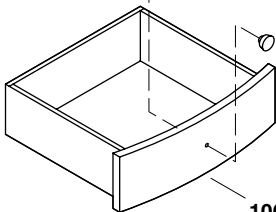


1109637 (Paire)
Glissière panier



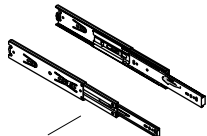
1109638
Panier

1061206
Lever



1061226**
Tiroir

1061228 (Paire)
Glissière de tiroir



****Vous devez spécifier les codes de la finition et/ou de la couleur quand vous passez votre commande.**

Pièces de rechange

Guía del usuario

Tocador pequeño

Gracias por elegir los productos Kohler

Gracias por elegir los productos de Kohler. Su producto de Kohler Company refleja la verdadera pasión por el diseño, la mano de obra, la artesanía y la innovación que forman parte de Kohler Company. Estamos seguros que su confiabilidad y belleza excederán sus más altas expectativas, dándole satisfacción por años.

Toda la información que aparece en la guía está basada en la información más reciente disponible al momento de publicación. En Kohler Company, nos esforzamos por alcanzar nuestra misión de mejorar el nivel del buen vivir de quienes disfrutan de nuestros productos y servicios. Nos reservamos el derecho de efectuar cambios en las características, embalaje o disponibilidad del producto en cualquier momento, sin previo aviso.

Dedique unos minutos para leer esta guía. Preste especial atención a las instrucciones de cuidado y limpieza.

Cuidado y limpieza

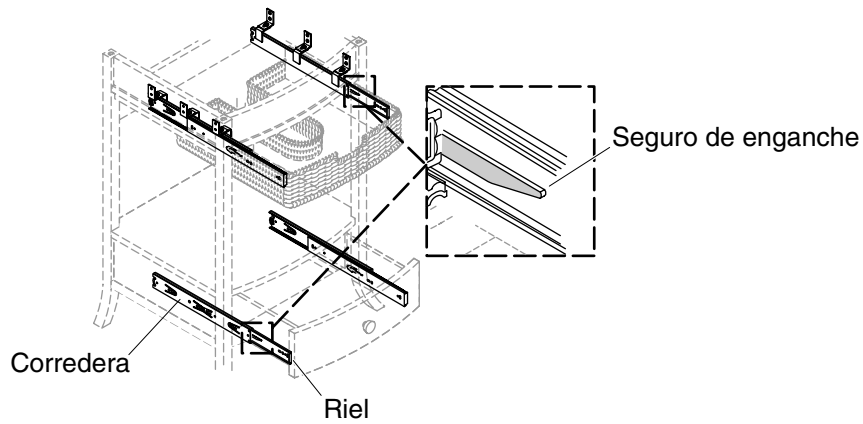
Para obtener los mejores resultados, tenga presente lo siguiente al limpiar su producto KOHLER:

- Seque los derrames de inmediato sin frotar con un paño suave y húmedo.
- Pruebe los limpiadores en un lugar discreto primero, como el interior de una puerta, para asegurarse de que no habrá una reacción adversa.
- No exponga los muebles de madera directamente a la luz del sol, fuentes de calor o humedad.
- Proteja las superficies de madera utilizando fieltro, cuero o corcho debajo de los accesorios. Nunca deslice objetos sobre las superficies de madera.
- Limpie el polvo con frecuencia utilizando un paño suave siguiendo la dirección de la veta.

Cuidado y limpieza (cont.)

- Utilice sólo productos hechos específicamente para limpiar la madera. Evite utilizar ceras o productos para pulir aceitosos o productos que contengan silicona.
- Elimine la acumulación de suciedad cada seis meses frotando con un paño suave humedecido en una solución 50/50 de agua tibia y un detergente sin amoníaco. Limpie con un paño humedecido en agua tibia. Seque con un trapo.
- Hay disponibles plumas de pintura y plumones de retocar para ocultar rayones en la superficie de madera. Estos productos se pueden comprar de un distribuidor Kohler o llame al 1-800-4-KOHLER para obtener información sobre pedidos.

Para obtener información detallada de limpieza y los limpiadores a considerar, visite www.kohler.com/clean. Para solicitar información sobre el cuidado y la limpieza, llame al 1-800-456-4537.



Retire/vuelva a instalar los cajones

Para retirar el cajón superior:

- Deslice hacia atrás los seguros de enganche, que se encuentran en la parte inferior de cada riel.
- Con cuidado jale el cajón hasta que los rieles se extiendan completamente.
- Retire el cajón.

Para volver a instalar el cajón superior:

- Alcance debajo de los rieles y deslice hacia atrás los seguros de enganche.
- Coloque las ruedas del cajón debajo del extremo frontal de los rieles y levante hasta que las ruedas estén en los rieles.
- Empuje el cajón hacia dentro hasta que cierre completamente. Si sólo entra una distancia corta y para, el seguro de enganche debe moverse más hacia atrás.
- Abra parcialmente el cajón y deslice hacia delante el seguro de enganche. Pruebe el cajón para asegurarse de que el seguro de enganche detenga el cajón antes de que se desenganche de los rieles.

Para retirar el cajón inferior:

- Deslice hacia fuera el cajón hasta que los rieles se extiendan completamente.

Retire/vuelva a instalar los cajones (cont.)

- Jale hacia abajo el seguro de enganche derecho y empuje el seguro de enganche izquierdo hacia usted. Jale hacia usted el cajón hasta que los rieles se separen.

Para volver a instalar el cajón inferior:

- Extienda completamente los rieles.
- Deslice el riel del cajón dentro del riel del tocador.
- Deslice el cajón a la posición cerrada.
- Abra y cierre el cajón varias veces para asegurarse que funcione con suavidad.

Garantía limitada de un año

GARANTÍA LIMITADA DE UN AÑO

Se garantiza que los productos de plomería KOHLER están libres de defectos de material y mano de obra por un año a partir de la fecha de instalación.

Kohler Co., a su criterio, reparará, reemplazará o realizará los ajustes pertinentes en los casos en que la inspección realizada por Kohler Co. determine que dichos defectos ocurrieron durante el uso normal en el transcurso de un (1) año a partir de la fecha de la instalación. Kohler Co. no se hace responsable de los gastos de desinstalación o instalación. **El uso de limpiadores de inodoro que se colocan dentro del tanque anulará la garantía.**

Para obtener el servicio de garantía, comuníquese con Kohler Co. a través de su distribuidor, contratista de plomería o distribuidor a través de Internet, o escriba directamente a: Kohler Co., Attn.: Customer Care Center, 444 Highland Drive, Kohler, WI 53044, U.S.A. o llame al 1-800-4KOHLER (1-800-456-4537) desde los Estados Unidos y Canadá, o al 001-877-680-1310 desde México.

TODA GARANTÍA IMPLÍCITA EN RELACIÓN A PRODUCTOS DE USO COMERCIAL, INCLUYENDO LA COMERCIALIZACIÓN E IDONEIDAD DEL PRODUCTO PARA UN USO DETERMINADO, SE LIMITA EXPRESAMENTE A LA DURACIÓN DE LA PRESENTE GARANTÍA. KOHLER CO. Y/O EL VENDEDOR NO SE HACEN RESPONSABLES POR CONCEPTO DE DAÑOS PARTICULARES, INCIDENTALES O INDIRECTOS. Algunos estados/provincias no permiten limitaciones en cuanto a la duración de una garantía implícita o a la exclusión o limitación de daños particulares, incidentales o indirectos, por lo que estas limitaciones y exclusiones pueden no aplicar a su caso. Esta garantía le otorga ciertos derechos legales

Garantía limitada de un año (cont.)

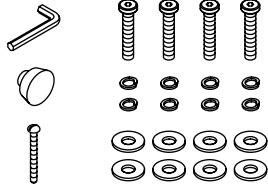
específicos. Además, usted puede tener otros derechos que varían de estado a estado y provincia a provincia.

El presente documento constituye la garantía exclusiva por escrito de Kohler Co.

1059560**
Plumón para retocar



1061211**
Herrajes



1061206
Nivelador

1109637 (Par)
Corredera de la cesta

1109638
Cesta

1061206
Nivelador

1061226**
Cajón

1061228 (Par)
Corredera del cajón

**Se debe especificar el código del acabado/color con el pedido.

Piezas de repuesto

1061207-5-**B**

1061207-5-**B**

USA/Canada: 1-800-4KOHLER

México: 001-877-680-1310

kohler.com

THE BOLD LOOK
OF **KOHLER**®

©2008 Kohler Co.

1061207-5-B